

Gleitschiene 12 mm
 Guide rail 12 mm
 Coulisse 12 mm
 Braccio a slitta 12 mm
 Glijrail 12 mm
 Glidskenan 12 mm
 Szyna ślizgowa 12 mm

Boxer 2-4
 Boxer 3-6

DE Montageanleitung
 GB Mounting instructions
 FR Instructions de montage
 IT Istruzioni di assemblaggio
 NL Montagehandleiding
 SE Anvisningar för Montering
 PL Instrukcja montażu



Germany
 GEZE Sonderkonstruktionen GmbH
 E-Mail: sk.de@geze.com

GEZE GmbH
 Niederlassung Nord/Ost
 E-Mail: berlin.de@geze.com

GEZE GmbH
 Niederlassung West
 E-Mail: essen.de@geze.com

GEZE GmbH
 Niederlassung Mitte
 E-Mail: frankfurt.de@geze.com

GEZE GmbH
 Niederlassung Süd
 E-Mail: leonberg.de@geze.com

GEZE Service GmbH
 E-Mail: service-info.de@geze.com

GEZE Service GmbH
 Niederlassung Berlin
 E-Mail: service-info.de@geze.com

Austria
 GEZE Austria GmbH
 E-Mail: austria.at@geze.com

Baltic States
 GEZE GmbH Baltic States office
 E-Mail: office-latvia@geze.com

Benelux
 GEZE Benelux B.V.
 E-Mail: benelux.nl@geze.com

Bulgaria
 GEZE Bulgaria - Trade
 E-Mail: office-bulgaria@geze.com

China
 GEZE Industries (Tianjin) Co., Ltd.
 E-Mail: Sales-info@geze.com.cn

GEZE Industries (Tianjin) Co., Ltd.
 Branch Office Shanghai
 E-Mail: gezesh@geze.com.cn

GEZE Industries (Tianjin) Co., Ltd.
 Branch Office Guangzhou
 E-Mail: gezegz@geze.com.cn

GEZE Industries (Tianjin) Co., Ltd.
 Branch Office Beijing
 E-Mail: gezebj@geze.com.cn

France
 GEZE France S.A.R.L.
 E-Mail: france.fr@geze.com

Hungary
 GEZE Hungary Kft.
 E-Mail: office-hungary@geze.com

Iberia
 GEZE Iberia S.R.L.
 E-Mail: info@geze.es

India
 GEZE GmbH India Liaison Office
 E-Mail: office-india@geze.com

Italy
 GEZE Italia Srl
 E-Mail: italia.it@geze.com

GEZE Engineering Roma Srl
 E-Mail: roma@geze.biz

Kazakhstan
 GEZE Central Asia
 E-Mail: office-kazakhstan@geze.com

Poland
 GEZE Polska Sp.z o.o.
 E-Mail: geze.pl@geze.com

Romania
 GEZE GmbH Repräsentanta
 Romania
 E-Mail: office-romania@geze.com

Russian Federation
 GEZE GmbH Representative Office
 Russia
 E-Mail: office-russia@geze.com

Scandinavia
 GEZE Scandinavia AB
 E-Mail: sverige.se@geze.com

GEZE Norway
 E-Mail: norge.se@geze.com

GEZE Finland
 E-Mail: finland.se@geze.com

GEZE Denmark
 E-Mail: danmark.se@geze.com

South Africa
 DCLSA Distributors (Pty.) Ltd.
 E-Mail: info@dclsa.co.za

Switzerland
 GEZE Schweiz AG
 E-Mail: schweiz.ch@geze.com

Turkey
 GEZE GmbH Türkiye - İstanbul
 E-Mail: office-turkey@geze.com

Ukraine
 Repräsentanz GEZE GmbH Ukraine
 E-Mail: office-ukraine@geze.com

United Arab Emirates/GCC
 GEZE Middle East
 E-Mail: geze@emirates.net.ae

United Kingdom
 GEZE UK Ltd.
 E-Mail: info.uk@geze.com

GEZE GmbH
 P.O.Box 1363
 71229 Leonberg
 Germany

Tel.: 0049 7152 203-0
 Fax.: 0049 7152 203-310
 www.geze.com

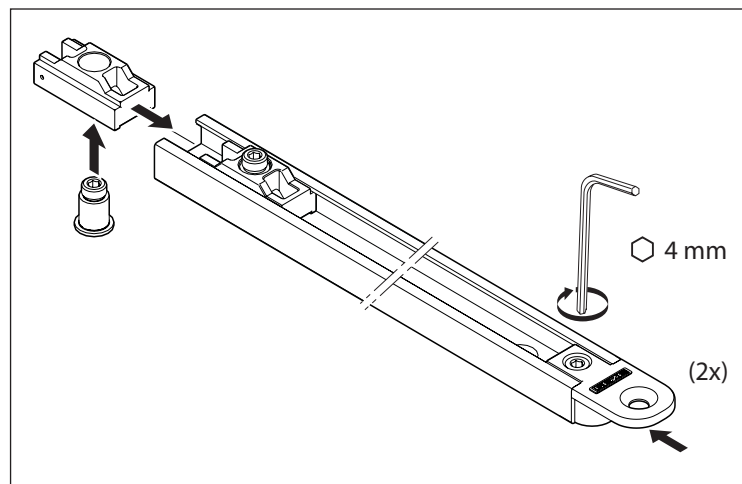
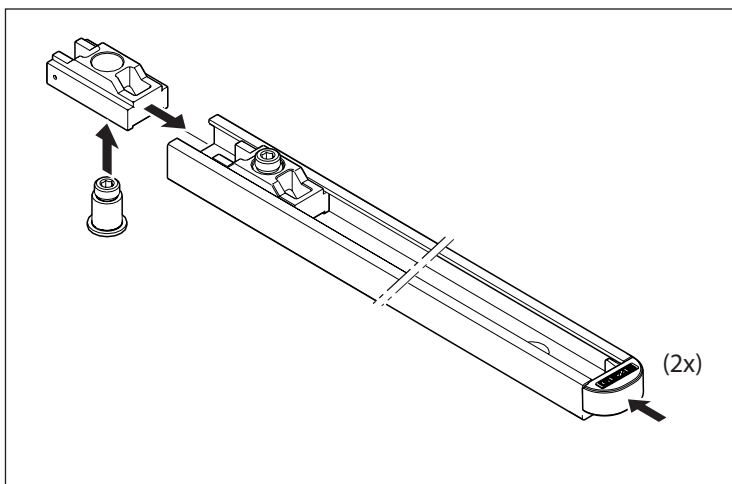


129361-00



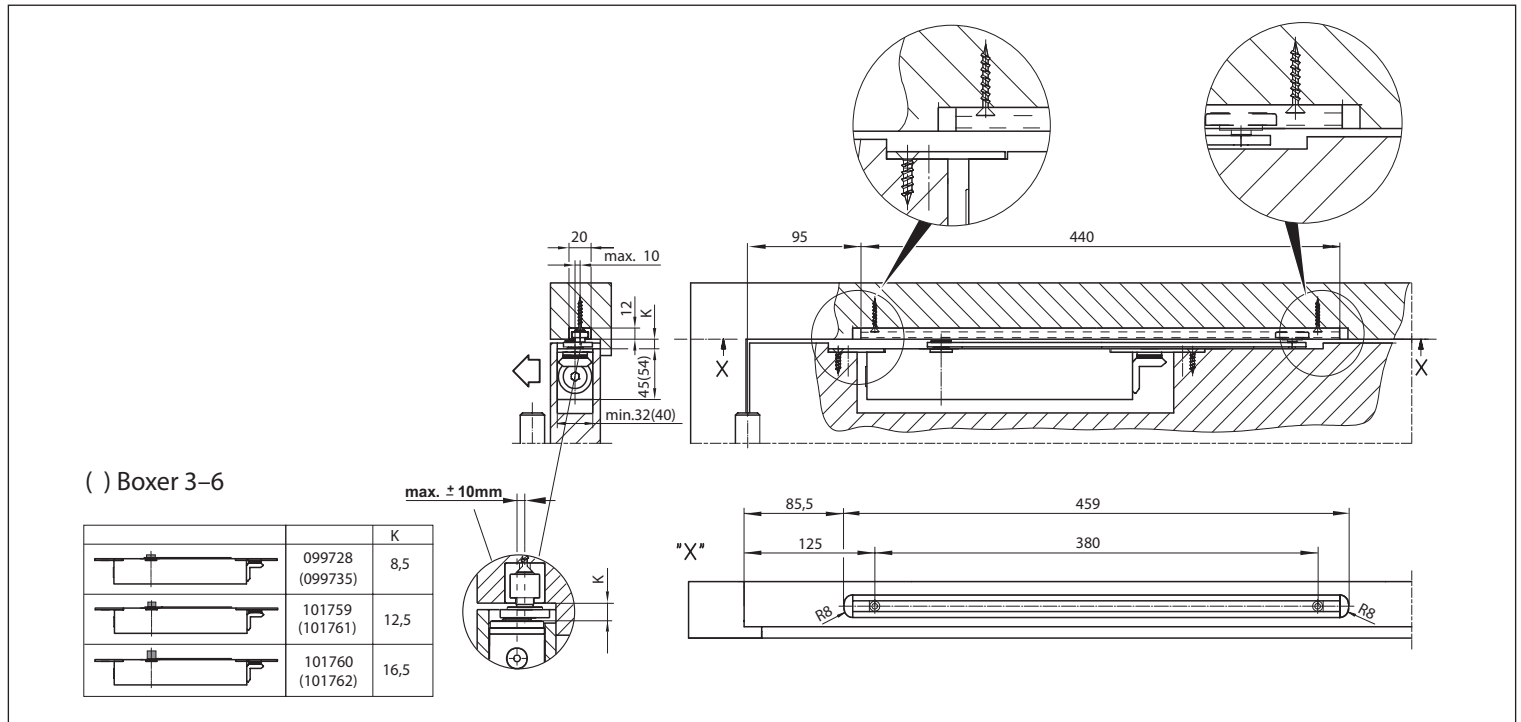
DE Holztür und -rahmen
GB Wooden door and frame
FR Portes et cadres en bois
IT Porta e telaio in legno
NL Houten deur en kozijn
SE Trädörr och -karm
PL Drzwi i ościeżnice drewniane

DE Metalltür und -rahmen
GB Metal door and frame
FR Portes et cadres en métal
IT Porta e telaio in metallo
NL Metalen deur en kozijn
SE Metallörr och -karm
PL Drzwi i ościeżnice metalowe



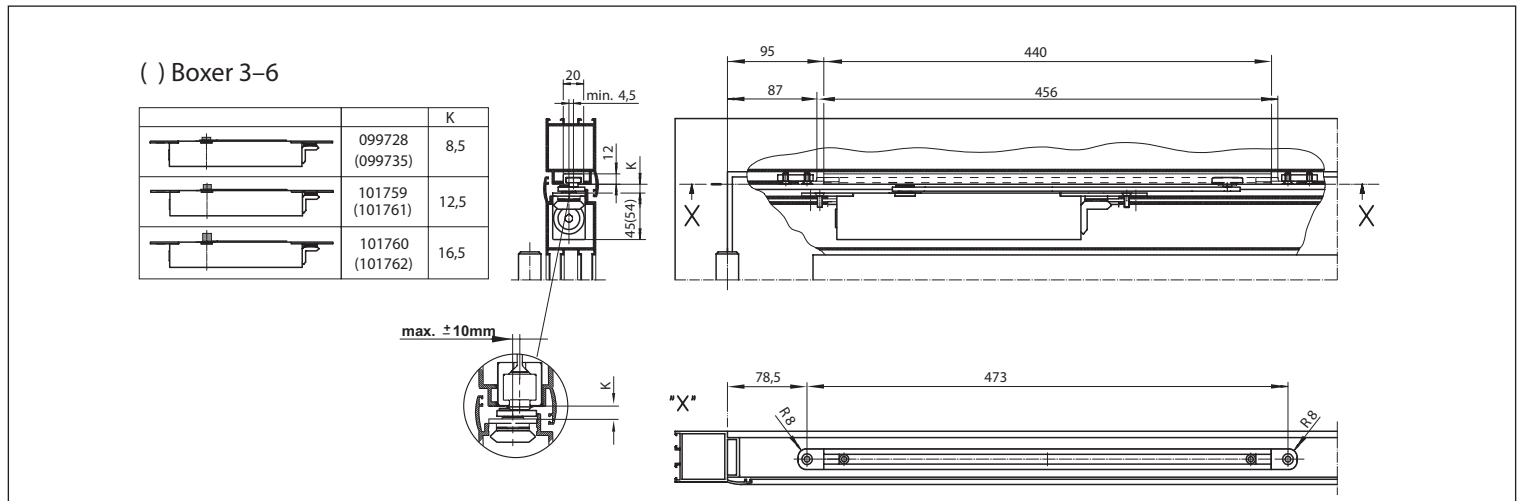
DE Schienenmaße für Einbau in Holztür
 GB Guide dimensions for installation in wooden door
 FR Cotes de la coulisse pour montage sur porte en bois
 IT Misure guide per montaggio in porta in legno

NL Maten rail voor inbouw in houten deur
 SE Mått för skena vid inbyggnad i trädörr
 PL Szyna - wymiary montażowe do osadzenia w drzwiach drewnianych



DE Schienenmaße für Einbau in Metalltür
 GB Guide dimensions for installation in metal door
 FR Cotes de la coulisse pour montage sur porte en métal
 IT Misure guide per montaggio in porta in metallo

NL Maten rail voor inbouw in stalen deur
 SE Mått för skena vid inbyggnad i metallörr
 PL Szyna - wymiary montażowe do osadzenia w drzwiach metalowych



DE Stopper setzen (max. 120°)
 GB Setting of the opening limitation (max. 120°)
 FR Réglages de la limitation d'ouverture (max. 120°)
 IT Regolazioni della limitazione di apertura (max. 120°)
 NL Instellingen van de openingsbegrenzing (max. 120°)
 SE Inställningar av öppningsbegränsaren (max. 120°)
 PL Nastawianie ograniczania otwarcia (max. 120°)

